

# Jednofázový modul pro přepínání zdrojů ATySet gM

Jednofázový automatický přepínací modul



## Vlastnosti

- Kompletní systém pro dvoupólové přepínání dvou napájecích zdrojů
- Automatické nebo manuální přepnutí s LED indikací stavu přepnutí
- Manuální režim s automatickou deaktivací automatického režimu po otevření krytu
- Doba přepnutí I > II do 180 ms (přepnutí I > O a II > O do 45 ms)
- Tři polohy přepnutí I / O / II
- DIP přepínač pro nastavení typu zdrojů síť/generátor nebo síť/síť, případně síť/UPS
- Jmenovitý proud 40...160 A
- Monitorování přepětí a podpětí v rozsahu  $\Delta U$  5...20 % a nadfrekvence a podfrekvence v rozsahu  $\Delta f$  3...10 %
- Nastavitelná hodnota zpoždění přepnutí na záložní přívod FT a zpoždění přepnutí zpět na hlavní přívod RT
- Pomocný kontakt pro spuštění generátoru
- Pomocný kontakt pro signalizaci poruchy automatického přepínání
- Externí test přepnutí
- Plombovací kryt proti neoprávněné změně nastavení
- Ochranné kryty přívodních svorek
- Přepínací kontakt pro signalizaci stavu přepnutí

## Aplikace

- Přepínání jednofázových sítí mezi dvěma zdroji MDO/DO nebo DO/VDO
- Monitorování podpětí, přepětí, nadfrekvence a podfrekvence

## Funkce

Při výpadku hlavního napájecího přívodu je aktivováno časové zpoždění FT. Pokud se po dobu tohoto zpoždění neobnoví napětí na hlavním přívodu, dojde k přepnutí na záložní přívod. Pokud je nastaven režim síť/generátor, sepne nejdříve pomocný kontakt 73-74 pro spuštění generátoru a k přepnutí přívodů dojde až při dostupném napětí na záložním přívodu.

Po obnovení napětí na hlavním přívodu je aktivováno zpoždění přepnutí RT. Po jeho uplynutí dojde k přepnutí zpět na hlavní přívod.

Modul disponuje oddělenými výstupními kontakty v režimu N/C nebo N/O pro každý stav přepnutí (01-04 02, 11-14 12, 21-24 22) a pro signalizaci polohy přepnutí. Nastane-li porucha na obou přívodech, porucha přístroje, nebo dojde k otevření krytu manuálního ovládání, dojde k rozpojení kontaktu 63-64 (N/C).

Pomocným kontaktem 207-209 lze testovat funkci modulu. Sepnutím po dobu delší než 5 s dojde k jeho přepnutí. Kontakt musí být sepnutý po celou dobu testu. Po uvolnění kontaktu dojde k přepnutí do výchozí polohy (pokud není na hlavním přívodu porucha). Pro realizaci se doporučuje tlačítko bez aretace.

## Normy

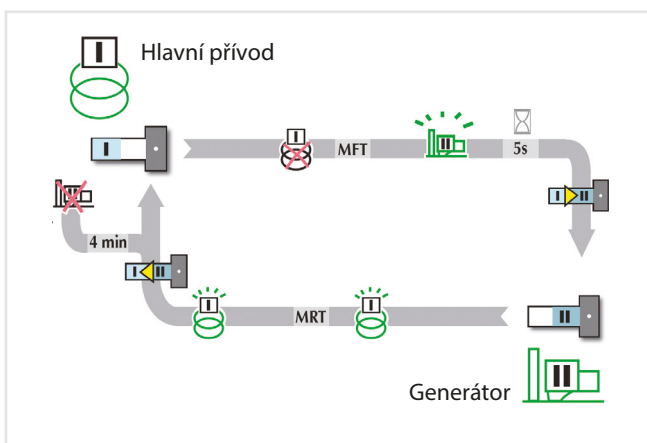
ATySet gM odpovídá normám:

- IEC 60947-3
- EN 60947-3
- NBN EN 60947-3
- BS EN 60947-3
- GB 14048
- IEC 60947-6-1
- EN 60947-6-1
- NBN EN 60947-6-1
- BS EN 60947-6-1
- VDE 0660-107

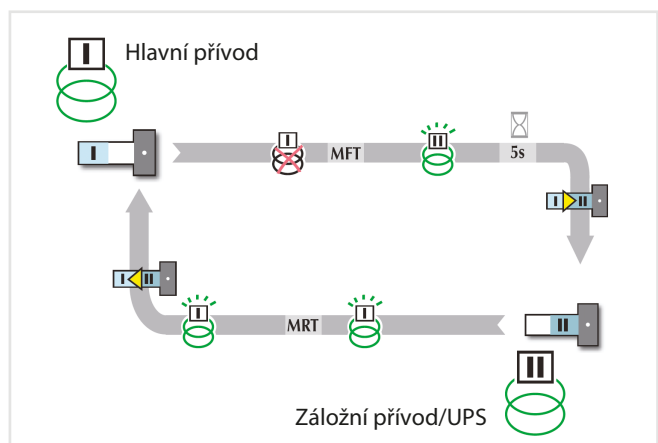
## Další informace

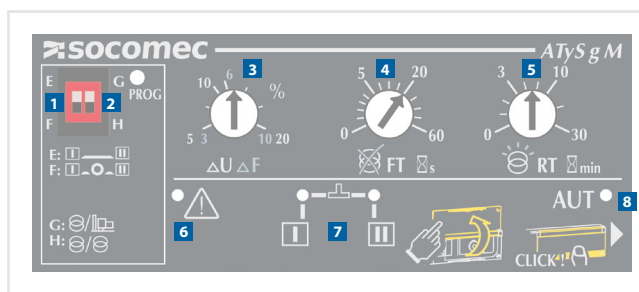
Pro více informací navštivte webové stránky [www.ghvtrading.cz](http://www.ghvtrading.cz).

## Schéma funkce síť/generátor



## Schéma funkce síť/síť nebo síť/UPS

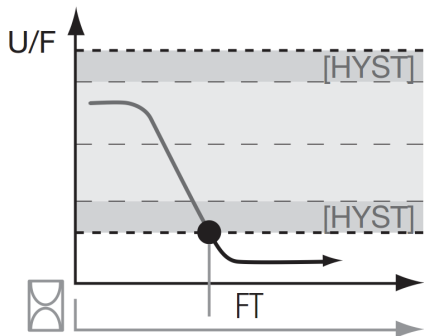




- 1 DIP přepínač režimu přepínání (E - síť > síť, F - přes polohu O)
- 2 DIP přepínač typu zálohy (G - síť/generátor, H - síť/síť nebo síť/UPS)
- 3 Nastavení prahových hodnot napětí a frekvence
- 4 Nastavení zpoždění FT pro přepnutí na záložní přívod
- 5 Nastavení zpoždění RT pro zpětné přepnutí na hlavní přívod
- 6 LED signalizace poruchy přístroje
- 7 LED signalizace napětí na přívodech
- 8 LED signalizace automatického režimu přepínání

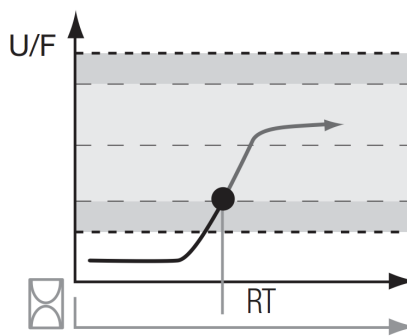
Průběh zpoždění přepnutí FT

FT nastavitelné v rozsahu 0...30 s



Průběh zpoždění zpětného přepnutí RT

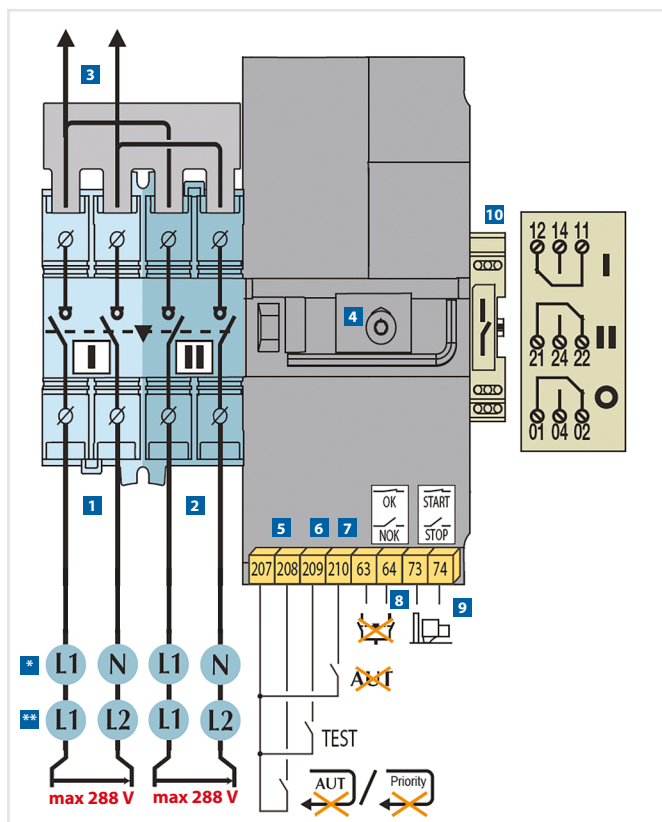
RT nastavitelné v rozsahu 0...30 min



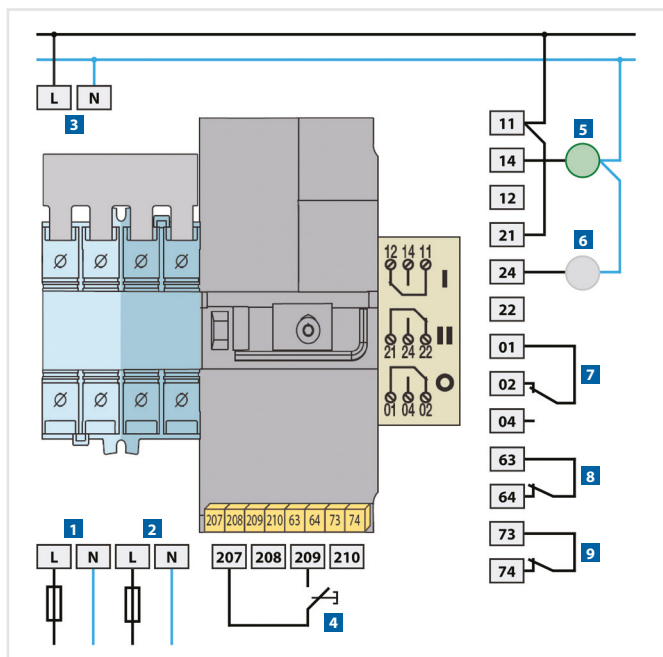
3.3

ATySet gM

Obecné schéma zapojení

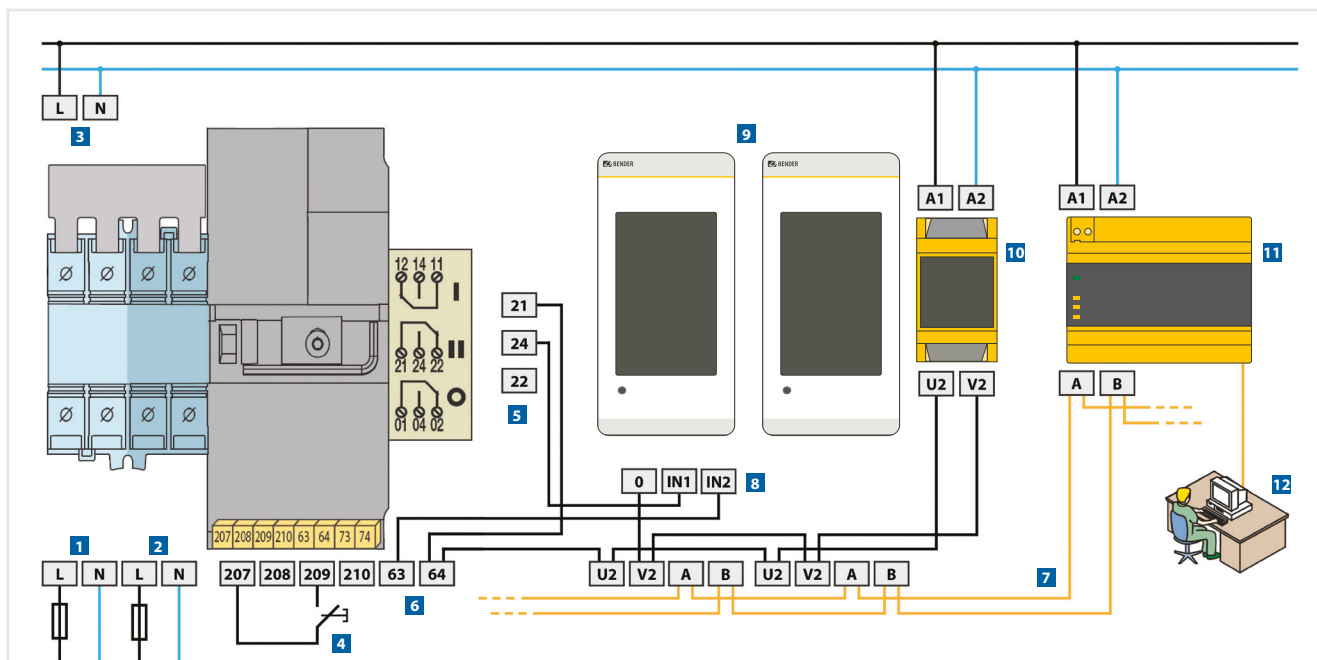


- 1 Hlavní přívod - **maximální dovolené napětí 288 V**
  - 2 Záložní přívod - **maximální dovolené napětí 288 V**
  - 3 Vývod
  - 4 Otočný přepínač pro manuální přepnutí
  - 5 Kontakt 207-208
- Režim síť/generátor:**  
Při sepnutí kontaktu je aktivováno poloautomatické přepnutí (I > I) nebo I > O > II), ale zpětné přepnutí (II > I nebo II > O > I) nastane až po rozeznutí kontaktu
- Režim síť/síť nebo síť/UPS:**  
Při sepnutém kontaktu je aktivována funkce zdroje bez priority a žádný z přívodů není hlavní
- 6 Kontakt 207-209 pro test přepnutí na záložní přívod (tlačítko by mělo být bez aretace a musí být sepnuté po celou dobu testu), při rozpojení se modul vrátí do výchozí pozice
  - 7 Kontakt 207-210 sepnutím deaktivuje automatický režim přepínání
  - 8 Kontakt 63-64 rozeznutím signalizuje poruchu přepínání, výpadek obou přívodů nebo otevření krytu manuálního přepínání
  - 9 Kontakt 73-74 pro spuštění generátoru při výpadku hlavního přívodu v režimu síť/generátor
  - 10 Bezpotenciálové kontakty N/C nebo N/O pro signalizaci stavu přepnutí
- \* Výchozí nastavení  
\*\* Pouze v IT sítích



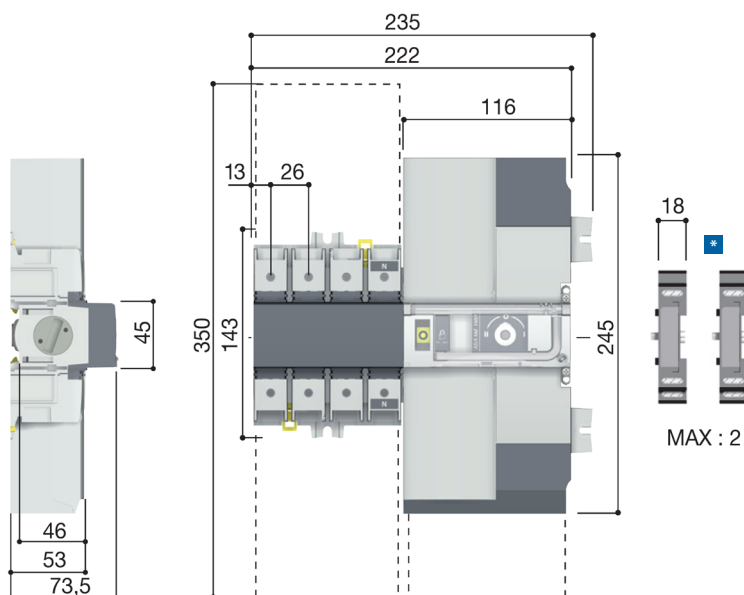
- 1 Hlavní přívod
- 2 Záložní přívod
- 3 Vývod
- 4 Kontakt 207-209 pro test přepnutí na záložní přívod (tlačítko by mělo být bez aretace a musí být sepnuté po celou dobu testu), při rozpojení se modul vrátí do výchozí pozice
- 5 LED signalizace aktivního hlavního přívodu (11-14 12)
- 6 LED signalizace aktivního záložního přívodu (21-24 22)
- 7 LED signalizace výstupu bez napětí (01-04 02)
- 8 Kontakt 63-64 (N/C) signalizace poruchy přepínání, výpadku obou přívodů nebo otevření krytu manuálního přepínání
- 9 Kontakt 73-74 (N/C) pro spuštění generátoru při výpadku hlavního přívodu v režimu síť/generátor

Schéma zapojení s využitím dálkové signalizace na panelu CP305



- 1 Hlavní přívod
- 2 Záložní přívod
- 3 Vývod
- 4 Kontakt 207-209 pro test přepnutí na záložní přívod (tlačítko by mělo být bez aretace a musí být sepnuté po celou dobu testu), při rozpojení se modul vrátí do výchozí pozice
- 5 Kontakt pro signalizaci stavu přepnutí (zobrazí hlášení na panelu "Výpadek hlavního napájení")
- 6 Kontakt pro signalizaci poruchy modulu nebo manuálního režimu (zobrazí hlášení na panelu "Porucha přepínacího modulu nebo manuální režim")
- 7 BMS sběrnice pro přenos hlášení na další panely
- 8 Digitální vstupy kontrolního a signalizačního panelu CP305
- 9 Kontrolní a signalizační panel CP305
- 10 Zdroj napájení CP305 nebo smyčky pomocných kontaktů AN450
- 11 Komunikační převodník COM465IP pro přenos dat do PC
- 12 Velín

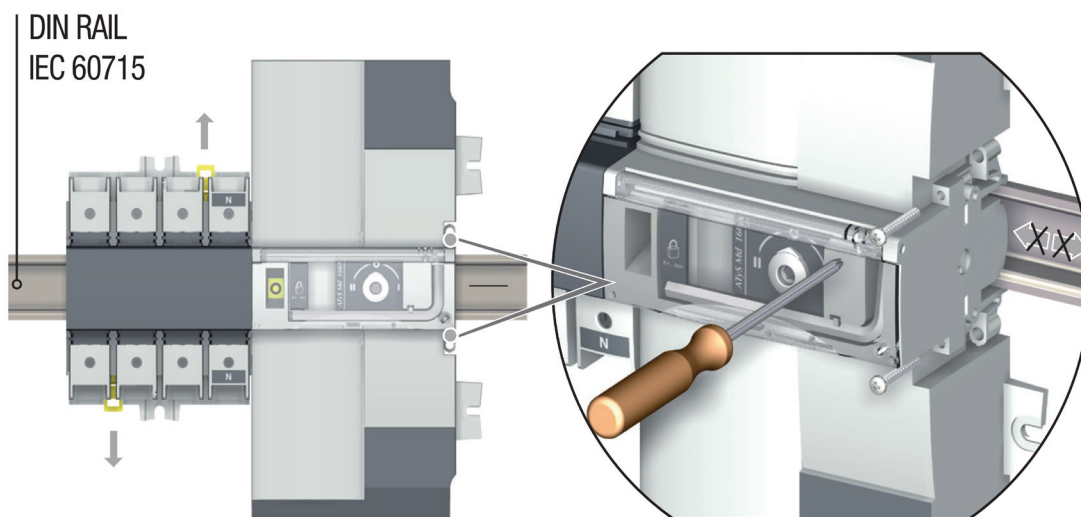
## Rozměry (v mm)



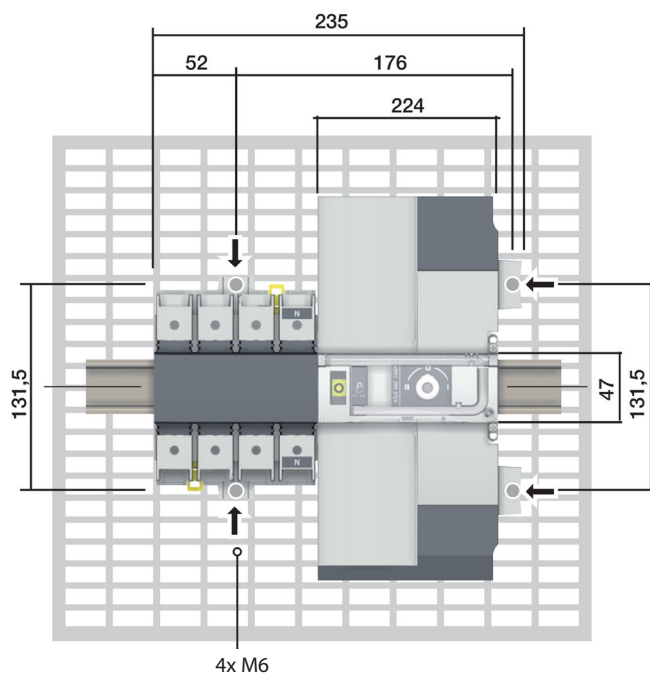
Výřez do panelu 224 x 47

- Moduly přidavných pomocných kontaktů  
(1 ks součástí dodávky, k jednomu přepínači lze připojit až 2 moduly současně)

## Montáž na DIN lištu



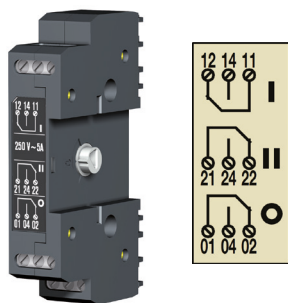
## Montáž na plochu



3.3

ATySet gM

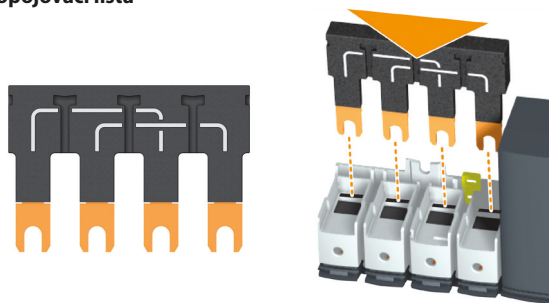
### Modul přidavných pomocných kontaktů



Modul integruje 3 kombinované N/C a N/O kontakty, zvlášť pro každou polohu I, O a II. Lze využít k signalizaci stavu přívodů na dveřích rozváděče, nebo ve velině. K přístroji lze připojit dva tyto moduly, součástí dodávky je jeden modul.

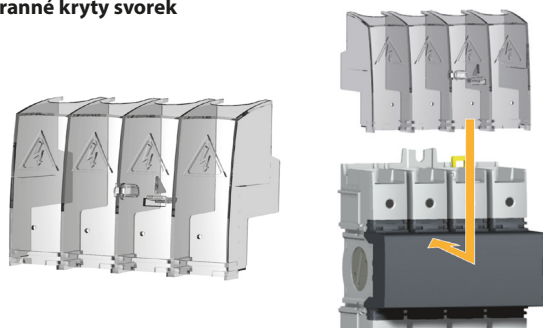
Jmenovité spínací napětí AC 250 V, jmenovitý spínací proud max. 5 A

### Propojovací lišta



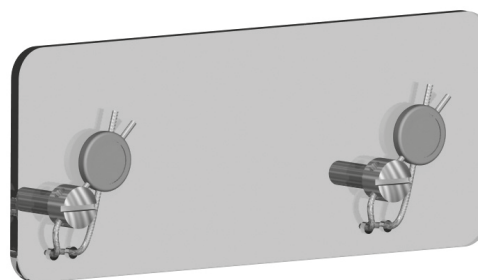
Ochrana proti přímému dotyku připojovacích svorek nebo jiných částí vývodů. Otvory v krytu umožňují měření a kontrolu vývodů bez nutnosti sejmutí krytu.

### Ochranné kryty svorek



Ochrana proti přímému dotyku připojovacích svorek nebo jiných částí vývodů. Otvory v krytu umožňují měření a kontrolu vývodů bez nutnosti sejmutí krytu. Kryt lze zaplombovat.

### Plombovací kryt



Zapečetitelný kryt pro zabezpečení přístroje proti neoprávněnému zásahu do nastavení.

### Údaje pro objednávku

Jmenovitý spínací proud	Napájecí napětí $U_S$	Napětí monitorované sítě $U_N$	Počet pólů	Typ	Obj. č.
AC					
40 A	176...288 V, 45...65 Hz	viz $U_S$	2	ATySet gM 40A	G552004
63 A	176...288 V, 45...65 Hz	viz $U_S$	2	ATySet gM 63A	G552006
80 A	176...288 V, 45...65 Hz	viz $U_S$	2	ATySet gM 80A	G552008
100 A	176...288 V, 45...65 Hz	viz $U_S$	2	ATySet gM 100A	G552010
125 A	176...288 V, 45...65 Hz	viz $U_S$	2	ATySet gM 125A	G552012
160 A	176...288 V, 45...65 Hz	viz $U_S$	2	ATySet gM 160A	G552016

### Příslušenství

Popis	Obj. č.
Modul pomocných kontaktů 3x N/C, N/O	13090001

Typ		ATySet gM 40A	ATySet gM 63A	ATySet gM 80A	ATySet gM 100A	ATySet gM 125A	ATySet gM 160A
<b>Izolace</b>							
Jmenovité izolační napětí pro výkonový obvod $U_i$	[V]	800	800	800	800	800	800
Jm. impulzní výdržné napětí pro výkonový obvod $U_{imp}$	[kV]	6	6	6	6	6	6
Jmenovité izolační napětí pro řídicí $U_i$	[V]	300	300	300	300	300	300
Jm. impulzní výdržné napětí pro řídicí obvod $U_{imp}$	[kV]	2,5	2,5	2,5	2,5	2,5	2,5
<b>Parametry napájení</b>							
Napájecí napětí $U_S$	[V]	176...288	176...288	176...288	176...288	176...288	176...288
Kmitočet napájecího napětí $f_S$	[Hz]	45...65	45...65	45...65	45...65	45...65	45...65
Vlastní spotřeba (maximum při přepnutí)	[A]	20	20	20	20	20	20
Vlastní spotřeba (stabilní stav)	[VA]	6	6	6	6	6	6
<b>Výkonové obvody</b>							
Typ sítě		AC	AC	AC	AC	AC	AC
Počet pólů		2	2	2	2	2	2
Napětí monitorované sítě $U_N$	[V]	176...288	176...288	176...288	176...288	176...288	176...288
Kmitočet monitorované sítě $f_N$	[Hz]	45...65	45...65	45...65	45...65	45...65	45...65
Jmenovitý spínací proud	[A]	40	63	80	100	125	160
<b>Jmenovitý pracovní proud <math>I_e</math></b>							
Jmenovité napětí $U_S$	Kategorie užití						
Podle normy IEC 60947-3:							
415 V AC	AC 21 A/AC 21 B	40/40	63/63	80/80	100/100	125/125	160/160
415 V AC	AC 22 A/AC 22 B	40/40	63/63	80/80	100/100	125/125	160/160
415 V AC	AC 23 A/AC 23 B	40/40	63/63	80/80	100/100	125/125	125/160
Podle normy IEC 60947-6:							
415 V AC	AC 21 A/AC 21 B	40/40	63/63	80/80	100/100	100/125	100/160
415 V AC	AC 22 A/AC 22 B	40/40	63/63	80/80	100/100	100/125	100/160
415 V AC	AC 23 A/AC 23 B	-/40	-/63	-/80	-/100	-/125	-/125
<b>Přetížitelnost</b>							
Jmenovitý krátkodobý výdržný proud 1 s $I_{CW}$	[kA rms]	4	4	4	4	4	4
Jmenovitá zkratová zapínací schopnost $I_{CM}$	[kA peak]	17	17	17	17	17	17
Předpokládaný zkratový proud	[kA rms]	50	50	50	50	50	50
Jmenovitý proud předřazené pojistkové vložky	[A]	40	63	80	100	125	160
<b>Monitorování</b>							
Monitorování přepětí - podpětí $U_N$	[%]	5...20	5...20	5...20	5...20	5...20	5...20
Monitorování nadfrekvence - podfrekvence $f_N$	[%]	3...10	3...10	3...10	3...10	3...10	3...10
Hystereze $f_N, U_N$	[%]	20	20	20	20	20	20
Blokace zpětného přepnutí		ano	ano	ano	ano	ano	ano
Přepínání		$I > II > I / I > 0 > II > 0 > I$					
Zpoždění přepnutí FT	[s]	0...30	0...30	0...30	0...30	0...30	0...30
Zpoždění návratu RT	[min]	0...60	0...60	0...60	0...60	0...60	0...60
Prioritní přívod		ano	ano	ano	ano	ano	ano
Start generátoru		ano	ano	ano	ano	ano	ano
<b>Specifické časy</b>							
Doba přepnutí $I > 0$ nebo $II > 0$	[ms]	50	50	50	50	50	50
Doba přepnutí $I > II$ nebo $0/II > I$	[ms]	180	180	180	180	180	180
Trvání ztáty napětí při přepnutí	[ms]	60	60	60	60	60	60
<b>Spínací prvky</b>							
Přepínací kontakty (modul 18 mm)		maximálně 2 moduly na jednom přepínači (1 součástí dodávky)					
Počet přepínacích kontaktů na modul		3 kontakty pro polohy I, 0, II					
Pracovní režim		N/C nebo N/O zapojení					
Jmenovité spínací napětí	[V]	250	250	250	250	250	250
Jmenovitý spínací proud	[A]	5	5	5	5	5	5
<b>Svorky</b>							
Výkonový obvod:							
Typ připojení		šroubové svorky					
Průřez vodičů pro jednoduchý vodič/splétané lanko	[mm <sup>2</sup> ]	10...70/6...50					
Délka odizolování vodiče	[mm]	15					
Řídicí obvod:							
Typ připojení		šroubové svorky					
Průřez vodičů pro jednoduchý vodič/splétané lanko	[mm <sup>2</sup> ]	0,5...2,5/0,5...1,5					
Délka odizolování vodiče	[mm]	6					
<b>Všeobecná data</b>							
Pracovní teplota okolí		-10 °C...+40 °C (při sníženém zatížení -20 °C...+70 °C)					
Pracovní vlhkost okolí max. (55 °C/40 °C)		80%/95 %					
Skladovací teplota		-20 °C...+70 °C					
Doba elektrické životnosti, počet cyklů		10 000					
Montáž		v jakékoliv pozici					
Hmotnost	[kg]	2,8					