

MiniX



HIKMICRO MiniX je všestranná termokamera, která se bezdrátově připojí k vašemu chytrému zařízení. Obraz je v reálném čase zobrazován v aplikaci Hikmicro Viewer. Pomocí mobilní aplikace Hikmicro Viewer také můžete pořizovat a ukládat snímky, nahrávat videa a měnit nastavení termokamery.

K dispozici je nastavitelný držák pro uchycení na telefon nebo tablet. Pro dlouhodobé měření je možné termokameru přichytit na magnetický držák. MiniX je vybaven dvěma objektivy, termálním detektorem s vysokým rozlišením 256 x 192 pixelů a optickou kamerou s rozlišením 0,3 MP. Objektivy umožňují využít funkce prolínání termálního a viditelného snímku a tím získat ostrý a detailní snímek. Díky širokému teplotnímu rozsahu -20 °C až 550 °C je ideální pro kontrolu budov, HVAC, elektroinstalace a údržby mechanických zařízení. Přes malé rozměry je termokamera vybavena vestavěným Li-Ion akumulátorem, který zajišťuje nepřetržitý provoz na baterii po dobu až 4h.

. Hlavní parametry

- Rozlišení čipu: 256 x 192 (49 152 pixelů) ,
- Teplotní citlivost: < 40 mK
- SuperIR pro zvýšení rozlišení termálního snímku
- Bezdrátové spojení s přístroji se systémem iOS a Andriod
- Obnovovací frekvence 25 Hz
- Přesnost: ± 2 °C (-20 °C do 100 °C) ; ± 2 % (100 °C do 550 °C)
- Provozní Režimy: obraz v obraze PIP, kombinovaný snímek, plné IR zobrazení, plné zobrazení ve viditelném spektru a prolínání termálního a viditelného obrazu
- Rozlišení viditelného snímku 0,3 Mpix

Specifikace

Termální snímání	
Rozlišení IR senzoru	256 × 192 (49, 152 pixels)
SuperIR	Ano, při měření a na zaznamenaných snímcích
NETD	< 40 mK (@ 25 °C, F#=1.0)
Obnovovací frekvence displeje	25 Hz
Rozměr pixelu detektoru	12 μm
Spektrální rozsah	7.5 to 14 μm
Ohnisková vzdálenost	3.6 mm
Clona	F1.0
Zorné pole (FOV)	37.2° × 50.0°
Prostorové rozlišení(IFOV)	3.33 mrad
Min. ostřicí vzdálenost	0.05 m (0.164 ft)
Ostření	Manuální
Zobrazení	
Vizuální snímek	640× 480 (0.3 MP)
Displej	White Hot, Black Hot, Rainbow, Ironbow, Red Hot, Fusion, Rain, Blue Red
Režimy obrazu	Termální/Viditelný/Smíšený/PIP/Prolínání
Měření a analýza	
Teplotní rozsah	-20°C to 550°C(-4°F to 1022°F)
Přesnost	Max (±2°C/3.6°F, ±2%), při teplotě okolí 15°C do 35°C a při teplotě objektu nad 0°C (32°F)
Automatické měřicí body	Středový bod, Nejteplejší bod, Nejstudenější bod, 3 nastavitelné body, 3 oblasti and 1 přímka
Nastavení rozsahu měření	Auto/Manual
Uložiště	
Formát snímků	Radiometrický JPEG, uložení do HIKMICRO Viewer App
Video File Format	MP4 video (25 Hz) uložení do HIKMICRO Viewer App
streamování Infrared-Videa	přes UVC (5Hz)
Obecné	
Wi-Fi	802.11 b/g/n (2.4 GHz and 5 GHz)
USB	Typ-C
Možnosti uchycení	Připnutí k mobilu či tabletu, magnetický držák na zeď, Tripod
Kompatibilita	HIKMICRO Viewer app pr iOS a Android, HIKMICRO Analyzer software pro Windows
Kompatibilní zařízení	iOS (verze 14 a novější, Android (verze 9 a novější) chytré telefony a tablety, nebo Windows zařízení
Napájení	USB-C (5V/2A)

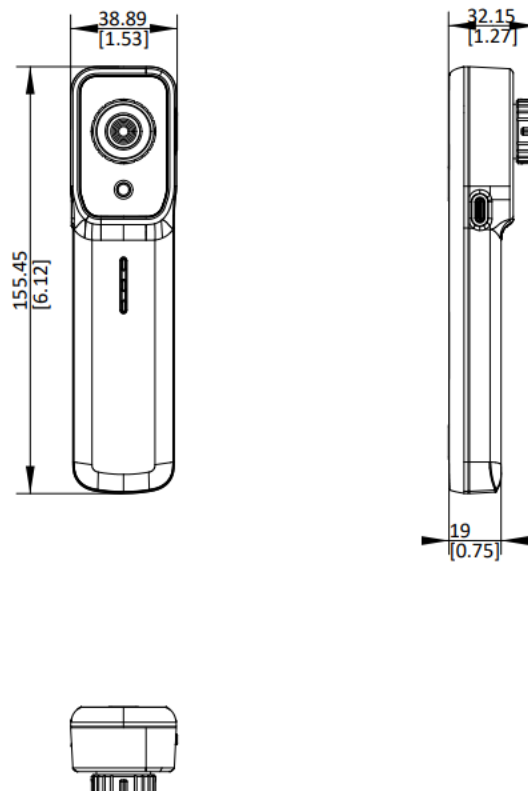
Spořič baterie	Automatické vypínání
Typ baterie	Li-ion baterie
Výdrž baterie	přibližně 4 hodiny
Doba nabíjení	Podporuje rychlé nabíjení. Nabití do 50% za 30 minut, 85% do 1 hodin 100% do 2 hours.
Indikace stavu baterie	Ano
Ochrana	IP54
Pádový test	1 m
Provozní teplota	-10°C do 50°C
Skladová teplota	-20°C do 70°C
Relativní vlhkost	< 95%
Váha	158 g
Rozměry	155.45 × 38.89 × 32.15 mm

Model

MiniX

Objednávací kód: **HM.308200668**

Rozměry



Unit: mm [inch]

•Obsah dodávky



Termokamera Hikmicro MiniX, držák pro mobil, magnetický držák, propojovací kabel, pouzdro, český manuál





+420 541 235 532-4

+421 255 640 293

ghv@ghvtrading.cz, ghv@ghvtrading.sk

www.ghvtrading.cz, www.ghvtrading.sk

GHV Trading, spol. s r. o.

Edisonova 3

612 00 Brno



© Hangzhou Microimage Software Co., Ltd. All Rights Reserved.

*Note: Specifications are subject to change without notice. For the current specs,
please go to www.hikmicrotech.com