



125 až 3200 A

➤ Funkce

Automatické přepínače ATyS jsou určeny pro použití v aplikacích od 125 A a dovolují přímé spínání a odpinání zátěže a to třemi způsoby: automaticky (záskokovým automatem), dálkově (elektrickým impulzem) nebo ručně (pomocí páky).

Přepínací zařízení (TSE) je navrženo pro použití v sítích nízkého napětí pro přepínání dvou nezávislých sítí.

Přepínací zařízení (TSE) je složeno ze dvou mechanicky a elektricky oddělených odpínačů.

Podle funkce rozlišujeme dva typy zařízení:

- ATyS 3 (RTSE) je ovládán pomocí beznapěťových kontaktů připojených na odpovídající svorky a dovoluje přepínání do jedné ze tří možných poloh I, 0, II. Přepínání je možné zajistit pomocí záskokového automatu (např. ATYS C30) nebo externí ovládacím zařízením (např. kontakty z Generátoru).
- ATyS 6 (ATSE) je určen k automatickému přepínání zdrojů po výpadku napájení bez zásahu obsluhy. Přepínač ATyS 6 se skládá ze záskokového automatu, ovládacího motoru a výkonových přepínacích kontaktů. Záskokový automat zajišťuje sledování napětí a frekvence, dovoluje nastavení časového zpoždění mezi jednotlivými operacemi a možnost testování přepínacího cyklu pro zajištění správné funkce hlavního a záložního zdroje.

➤ Základní vlastnosti

- Viditelná poloha přepínače.
- Odpinání pod zátěží.
- Manuální bezpečnostní ovládání.
- 3 stabilní polohy (I, 0, II), speciální provedení na žádost (I, I+II, II).
- Uzamknutí v poloze 0 (I a II volitelně).
- AUTO / MANU přepínač.
- Sledování napětí a frekvence na zdrojích I a II (ATyS 6e a 6m).
- Měření elektrických parametrů (ATyS 6e and 6m).
- Měření I, P, Q, S a cos φ (ATyS 6m).
- Nastavitelná ovládací logika.
- Možnost zákazu dálkového elektrického ovládání (ATyS 3e).
- Komunikace a rozšiřující vstupy/výstupy ve formě zásuvných modulů (ATyS 3e and ATyS 6).

➤ Splňuje tyto normy

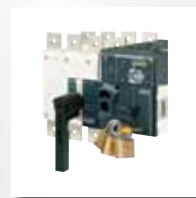
- IEC 60947-3
- IS 14947-3
- EN 60947-3
- NBN EN 60947-3
- BS EN 60947-3
- GB 14048
- IEC 60947-6-1
- EN 60947-6-1
- NBN EN 60947-6-1
- BS EN 60947-6-1
- VDE 0660-107



AUT/MANU přepínač



Manuální přepínání



zákázat

➔ Rozdělení přístrojů

• Modely ATYS 3s a 3e

Ovládání

ATYS 3s



ATYS M 3s je vybaven jedním napájecím vstupem na 230VAC (176-288 VAC) a kontakty pro dálkové ovládání polohy.

Elektrické dálkové ovládání polohy

- Poloha přepínače je ovládána pomocí externích beznapětových kontaktů (tlačítko nebo relé). Není nutné připojovat externí napájení.
- U ATYS 3e je možnost toto elektrické dálkové ovládání zakázat (propojením svorek 313 a 317).

- První příkaz na přepnutí polohy má prioritu před dalším dokud je beznapětový kontakt prvního příkazu sepnut. Příkaz pro sepnutí polohy O má nejvyšší prioritu a provede se vždy, kromě stavu kdy je elektrické dálkové ovládání zakázáno.

ATYS 3e



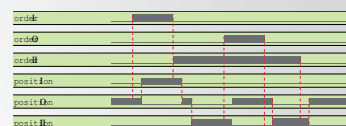
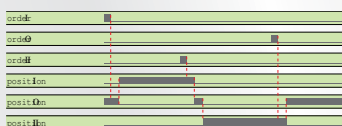
ATYS 3e je vybaven dvěma napájecími vstupy: jeden pro hlavní napájecí zdroj a druhý pro záložní zdroj. Přepínač dovoluje elektricky ovládat 3 polohy: I-O-II.

• Pulzní ovládání

- Délka impulsu nutného pro přepnutí musí být delší než 100ms.
- Po skončení příkazu přepínač zůstane v požadované poloze. Impulz může mít nekonečně trvání bez jakéhokoliv poškození řídicí jednotky.

• Stykačové ovládání

- Přepínání je ovládáno beznapětovými kontakty.
- Jestliže se rozpojí beznapětový kontakt pro polohu I nebo II, zařízení se přepne do polohy O. Ale pouze v případě aktivního napájecího napětí
- Příkaz pro přepnutí do polohy O, přepne zařízení do polohy O, nehlédě na stav beznapětových kontaktů I a II.



• Modely ATYS 6e a 6m

Ovládání

ATYS 6e



ATYS 6m



Přepínače ATYS 6e a 6m jsou vybaveny dvěma napájecími vstupy (stejně jako ATYS 3e): jeden pro hlavní napájecí zdroj a druhý pro záložní zdroj. Zajišťuje automatické ovládání a přepínání přístroje do jedné ze tří stabilních poloh i v případě že je k dispozici pouze jedno napájecí napětí.

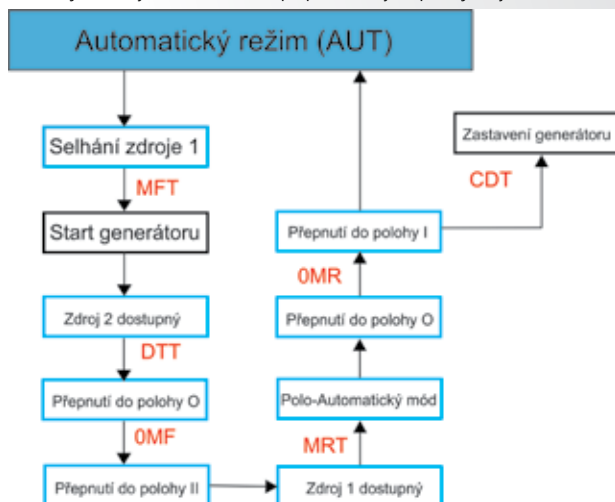
Vlastnosti

- Sledování napětí a frekvence na zdrojích I a II (ATYS 6e a 6m).
- Nezávislé nastavení horních a spodních prahových hodnot napětí a frekvence: v rozsahu +/- 20% jmenovité hodnoty.
- Nastavitelná hystereze navázané na spodní a horní prahové hodnoty.
- Kontrola sledu fází
- Měření (U1, U2, U3 a frekvence v síti 1 i 2); (3I, In, P, Q, S, PF - pouze u ATYS 6m)
- ATYS 6e a 6m, Nastavitelná časová zpoždění během přepínacího cyklu.

- Klávesnice a displej (možnost nastavení parametrů; nastavení 6 časových zpoždění během přepínacího cyklu. Zobrazování elektrických parametrů; Test funkce generátoru a možnost dálkového ovládání polohy;
- LED indikátory - Dostupnost zdrojů, Poloha přepínače. Aktivace automatického režimu.
- 1x bistabilní relé pro start/stop generátoru generátor (30 VDC, 5 A).
- 1x chybové relé, indikuje závadu při přepínání. Závada je signalizována v případě, že je vydán požadavek na přepnutí a není dosaženo požadované polohy.

Přepínací cyklus

Schéma jednotlivých činností během přepínacího cyklu přístroje ATYS 6e a 6m.

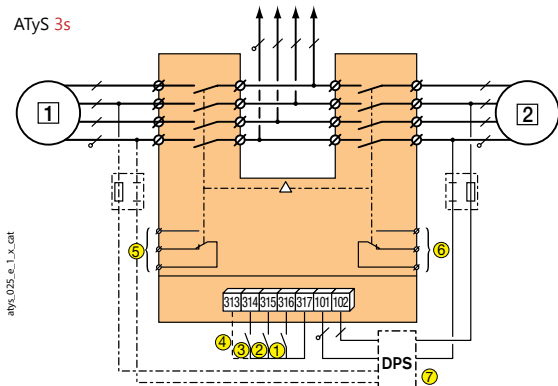


• Funkční režim

- Test výpadku hlavního zdroje: Tento test simuluje ztrátu prioritního zdroje. Po spuštění testu se provede celý cyklus přepnutí na záložní zdroj. Celý automatický cyklus přepnutí na záložní zdroj je poté proveden i se všemi nastavenými zpožděními. Test lze aktivovat pomocí klávesnice na přístroji nebo dálkově sepnutím beznapětového kontaktu.
- Test generátoru: Tento test sepne kontakt pro nastartování generátoru. Je to pouze test chodu generátoru. Nedochozí k přepnutí na záložní zdroj. Test lze aktivovat pomocí klávesnice nebo dálkově sepnutím beznapětového kontaktu.
- Dálkové ovládání polohy I, O, II: Dovoluje dálkově ovládat polohu přepínače sepnutím odpovídajícího beznapětového kontaktu; Při sepnutí kontaktu je automatický režim vyřazen z provozu. Polohu lze aktivovat pomocí klávesnice na přístroji nebo dálkově sepnutím beznapětového kontaktu.
- Polo-automatický režim: Přepnutí na záložní zdroj je automatické. Přepnutí zpět na hlavní zdroj, po jeho obnově, musí potvrdit obsluha zařízení. Potvrzení lze provést pomocí klávesnice na přístroji nebo sepnutím beznapětového kontaktu.

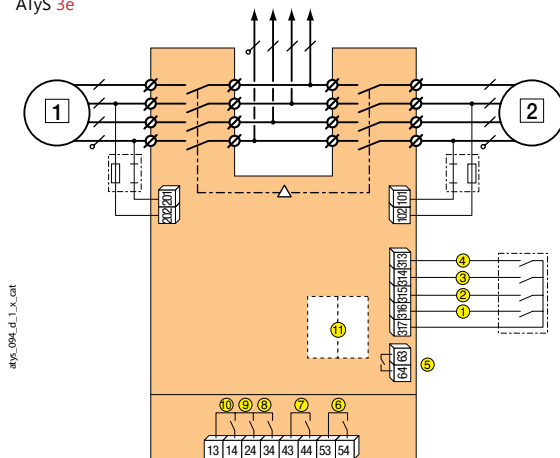
☛ Svorky a schéma zapojení

ATyS 3s



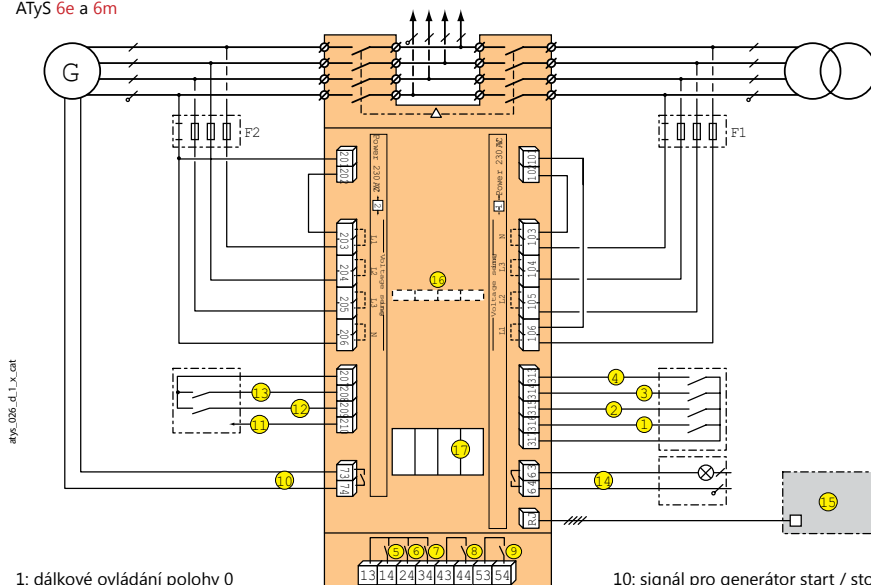
- 1 Hlavní zdroj
- 2 Záložní zdroj
- 1: ovládání polohy 0
- 2: ovládání polohy I
- 3: ovládání polohy II
- 4: volba způsobu ovládání (impulzní nebo stykačové)
- 5: Pomocné kontakty polohy I (typ kontaktu NO/NC)
- 6: Pomocné kontakty polohy II (typ kontaktu NO/NC)
- 7: Dvojitý napájecí zdroj (příslušenství)

ATyS 3e



- 1 Hlavní zdroj
- 2 Záložní zdroj
- 1: dálkové ovládání polohy 0
- 2: dálkové ovládání polohy I
- 3: dálkové ovládání polohy II
- 4: možnost zakázat dálkové ovládání polohy
- 5: chybové relé
- 6: pomocný kontakt, sepnutý v případě že odpínač je uzamknutý
- 7: pomocný kontakt, sepnutý v případě že odpínač je v AUTO režimu
- 8: pomocný kontakt, sepnutý v případě že odpínač v poloze 0
- 9: pomocný kontakt, sepnutý v případě že odpínač v poloze II
- 10: pomocný kontakt, sepnutý v případě že odpínač v poloze I
- 11: konektor pro zásuvné moduly (IN/OUT nebo komunikace)

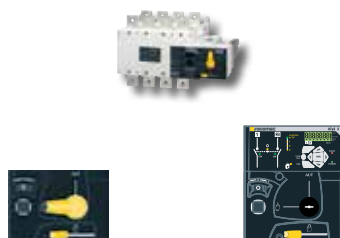
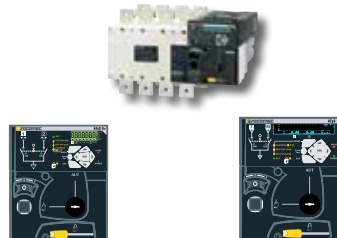
ATyS 6e a 6m



- 1: dálkové ovládání polohy 0
- 2: dálkové ovládání polohy I
- 3: dálkové ovládání polohy II
- 4: možnost zakázat dálkové ovládání polohy
- 5: pomocný kontakt, sepnutý v případě že odpínač v poloze I
- 6: pomocný kontakt, sepnutý v případě že odpínač v poloze II
- 7: pomocný kontakt, sepnutý v případě že odpínač v poloze 0
- 8: pomocný kontakt, sepnutý v případě že odpínač je v AUTO režimu
- 9: pomocný kontakt, sepnutý v případě že odpínač je uzamknutý

- 10: signál pro generátor start / stop
- 11: pomocné napájecí napětí (pro ovládání vstupů zásuvných modulů)
- 12: spouštění "test výpadku hlavního zdroje"
- 13: zrychlený přepínacího cyklu, zkrácení časovače DTT. (DTT=zpoždění pro stabilizaci záložního zdroje) K přepnutí dojde ihned po sepnutí kontaktu, hodnota časovače DTT musí být nastavena na maximum.
- 14: chybové relé
- 15: Konektor pro vzdálené ovládací a zobrazovací zařízení ATyS D10 a D20
- 16: proudové transformátory (ATyS 6m)
- 17: zásuvka pro dálkové ovládání

➔ ATyS - Typy přístrojů

Dálkově ovládané přepínače
ATyS 3Automaticky ovládané přepínače
ATyS 6

Rating (A)	No. of poles	ATyS 3s	ATyS 3e	ATyS 6e	ATyS 6m
125 A	3 P	1523 3012	1533 3012	1563 3012	1573 3012
	4 P	1523 4012 ⁽¹⁾	1533 4012	1563 4012 ⁽¹⁾	1573 4012
160 A	3 P	1523 3016	1533 3016	1563 3016	1573 3016
	4 P	1523 4016 ⁽¹⁾	1533 4016	1563 4016 ⁽¹⁾	1573 4016
250 A	3 P	1523 3025	1533 3025	1563 3025	1573 3025
	4 P	1523 4025 ⁽¹⁾	1533 4025	1563 4025 ⁽¹⁾	1573 4025
400 A	3 P	1523 3040	1533 3040	1563 3040	1573 3040
	4 P	1523 4040 ⁽¹⁾	1533 4040	1563 4040 ⁽¹⁾	1573 4040
630 A	3 P	1523 3063	1533 3063	1563 3063	1573 3063
	4 P	1523 4063 ⁽¹⁾	1533 4063	1563 4063 ⁽¹⁾	1573 4063
800 A	3 P	1523 3080	1533 3080	1563 3080	1573 3080
	4 P	1523 4080 ⁽¹⁾	1533 4080	1563 4080 ⁽¹⁾	1573 4080
1000 A	3 P	1523 3100	1533 3100	1563 3100	1573 3100
	4 P	1523 4100 ⁽¹⁾	1533 4100	1563 4100 ⁽¹⁾	1573 4100
1250 A	3 P	1523 3120	1533 3120	1563 3120	1573 3120
	4 P	1523 4120 ⁽¹⁾	1533 4120	1563 4120 ⁽¹⁾	1573 4120
1600 A	3 P	1523 3160	1533 3160	1563 3160	1573 3160
	4 P	1523 4160 ⁽¹⁾	1533 4160	1563 4160 ⁽¹⁾	1573 4160
1800 A	3 P	1523 3180			
	4 P	1523 4180			
2000 A	3 P		1533 3200	1563 3200	1573 3200
	4 P		1533 4200	1563 4200	1573 4200
2500 A	3 P		1533 3250	1563 3250	1573 3250
	4 P		1533 4250	1563 4250	1573 4250
3200 A	3 P		1533 3320	1563 3320	1573 3320
	4 P		1533 4320	1563 4320	1573 4320

(1) Dostupné taky v uzavřené ocelové skříni

➔ Příslušenství

Propojky vývodů



Použití

Zajišťuje propojení vývodů z obou odpínačů na výstupu přepínače

Pro přepínač	Průřez (mm)	Objednací číslo
125 ... 160 A	20 x 2.5	4109 0019
250 A	25 x 2.5	4109 0025
400 A	32 x 5	4109 0039
630 A	50 x 5	4109 0063
800 ... 1000 A	50 x 6	4109 0080
1250 A	60 x 8	4109 0120
1600 ... 1800 A	90 x 10	4109 0160

Kryt svorek



Použití

Ochrana IP2X proti přímému kontaktu s praporky přepínače nebo s přípojovacími prvky.

Výhody

Otvory v krytu dovolují dálkovou termografickou kontrolu bez odstranění vývodů.

Pro přepínač	Počet pólů	Umístění krytů	Objednací číslo
125 ... 160 A	3 P	přední / zadní / horní / dolní	2694 3014 ⁽¹⁾⁽²⁾
125 ... 160 A	4 P	přední / zadní / horní / dolní	2694 4014 ⁽¹⁾⁽²⁾
250 ... 400 A	3 P	přední / zadní / horní / dolní	2694 3021 ⁽¹⁾⁽²⁾
250 ... 400 A	4 P	přední / zadní / horní / dolní	2694 4021 ⁽¹⁾⁽²⁾
630 A	3 P	přední / zadní / horní / dolní	2694 3051 ⁽¹⁾⁽²⁾
630 A	4 P	přední / zadní / horní / dolní	2694 4051 ⁽¹⁾⁽²⁾

(1) 1x objednávací číslo obsahuje 3 nebo 4 kusy krytů, dle počtu pólů. Pro zakrytí všech vývodů je třeba 4x objednávací číslo

Krycí deska



Použití

Ochrana proti nebezpečnému dotyku neizolovaných částí odpínače nahoře a dole.

Pro přepínač	Počet pólů	Umístění krytů	Objednací číslo
125 ... 160 A	3 P	horní / dolní	1509 3012
125 ... 160 A	4 P	horní / dolní	1509 4012
250 ... 400 A	3 P	horní / dolní	1509 3025
250 ... 400 A	4 P	horní / dolní	1509 4025
630 A	3 P	horní / dolní	1509 3063
630 A	4 P	horní / dolní	1509 4063
800 ... 1 250 A	3 P	horní / dolní	1509 3080
800 ... 1 250 A	4 P	horní / dolní	1509 4080
1600 ... 1800 A	3 P	horní / dolní	1509 3160
1600 ... 1800 A	4 P	horní / dolní	1509 4160
2000 ... 3200 A	3 P	horní / dolní	1509 3200
2000 ... 3200 A	4 P	horní / dolní	1509 4200

Napěťový transformátor pro napájení přepínače

Použití

Využívá sdružené napětí 400 V pro napájení přístroje, který je dimenzován na 230 V

Pro přepínač	Objednací číslo
125 ... 630 A	1599 4063
800 ... 1800 A	1599 4120
2000 ... 3200 A	1599 4200

➤ Příslušenství

Napájecí zdroj 12/230 V

Použití

Dovoluje napájení přepínače DC napětím. Musí být co nejlépe zdroji DC napětí.

Pro přepínač	Pracovní napětí	Objednací číslo
125 ... 1800 A	12 VDC / 230 VAC	1599 5012
125 ... 1800 A	24 VDC / 230 VAC	1599 5112

Izolační podložka

ATyS_009_A_2_cst



Použití

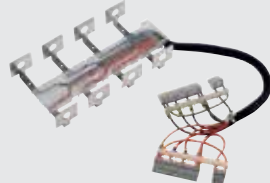
Zvýšení montážní vzdálenosti do zadní podložky na které je přepínač ukotven.

Může být také použit jako náhrada za originální díl dodávaný v příslušenství se zařízením.

Pro přepínač	Popis příslušenství	Objednací číslo
125 ... 630 A	1 balení dvou podložek	1509 0001

Měřicí vodiče

Od 125 do 630 A.



Od 800 do 3200 A.



Použití

U ATyS 6 pro napájení a měření napětí (4 vodičová síť, 3 fáze). Tato sada může být připojena zhora nebo zespoda přepínače.

3 pólová sada není vybavena napájecími konektory, ale pouze měřicími konektory.

Pro ATyS 6 - 3 pól

Pro přepínač	Objednací číslo
125 ... 160 A	1559 3012
250 A	1559 3025
400 A	1559 3040
630 A	1559 3063
800 ... 1000 A	1559 3080
1250 A	1559 3120
1600 A	1559 3160
2000 ... 3200 A	1559 3200

Pro ATyS 6 - 4 pól

Pro přepínač	Nulový vodič vpravo	Nulový vodič vlevo
	Objednací číslo	Objednací číslo
125 ... 160 A	1559 4012	1559 4013
250 A	1559 4025	1559 4026
400 A	1559 4040	1559 4041
630 A	1559 4063	1559 4064
800 ... 1000 A	1559 4080	1559 4081
1250 A	1559 4120	1559 4121
1600 A	1559 4160	1559 4161
2000 ... 3200 A	1559 4200	1559 4201

Zásuvné moduly



Použití

(N°1) KOMUNIKAČNÍ modul: ovládání a zpětná reakce o přepínané poloze. Komunikace probíhá přes rozhraní RS485 protokolem JBUS/MODBUS a maximální rychlost přenosu je 38 400 baudů.

(N°2) Vstupní/ Výstupní modul:

Pro ATyS 3e:

- 2 vstupy (automatické ovládání přepínače, dostupnost záložního zdroje)

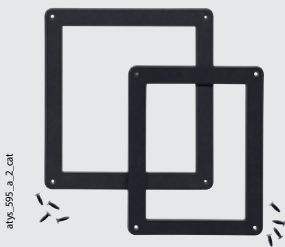
- 2 výstupy (indikace přepnutí na záložní zdroj, chyba přepínače)

Pro ATyS 6e a 6m:

- 2 vstupy (externí chyba, priorita sítě, manuální re-transfer, dostupnost záložního zdroje).

Popis příslušenství	Objednací číslo
RS485 MODBUS (N°1)	1599 2000
2 vstupy/2 výstupy (N°2)	1599 2001

Ochranný rámeček výřezu v rozvaděči



Použití
Ochranný kryt na hrany výřezu v rozvaděči.

Pro ATyS 3s

Pro přepínač	Objednací číslo
125 ... 630	1529 0012
800 ... 1800	1529 0080

Pro ATyS 3e, 6e a 6m

Pro přepínač	Objednací číslo
125 ... 630	1539 0012
800 ... 3200	1539 0080

Pomocné kontakty



Použití
Kontakty pro signalizaci polohy I a II s funkcí sepnutí s předstihem před hlavním kontaktem: 1 nebo 2 NO/ NC kontakty je možné přiřadit každé poloze přepínače. Při požadavku na více pomocných kontaktů: na dotaz.

Pro ATyS 3s

Pro přepínač	Objednací číslo
125 ... 630 A	1599 1002
800 ... 1800 A	1599 1032

Pro ATyS 3e, 6e a 6m

Pro přepínač	Objednací číslo
125 ... 630 A	1599 0002
800 ... 1600 A	1599 0032
2000 ... 3200 A	dodáno z výroby

Propojovací kabel pro rozhraní ATyS D10 a D20



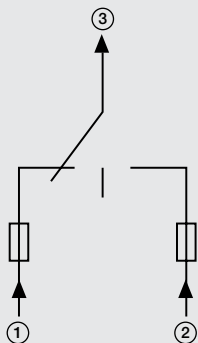
Použití
Pro propojení rozhraní (D10 nebo D20) a řídicí jednotky (ATyS 6e or 6m).

Popis
RJ45 8 vodičů, přímý, délka 3m.

Pro ATyS 6e a 6m

Typ	Délka	Objednací číslo
RJ45 vodič	3 m	1599 2009

Dvojitý napájecí zdroj



1 a 2. vstup
3. výstup

Použití
ATyS 3s může být napájen ze dvou nezávislých zdrojů napětí 230 Vac 50/60 Hz

Vstup

- Vstup je považován za aktivní při 200 VAC
- Max. napětí 280 VAC
- Vnitřní ochrana: každý vstup je chráněn pojistkou (6x32 SA, 3.15 A)
- Připojovací svorky: max. 6 mm²
- Rozměry jednotky: šířka 4 moduly

Vstup 1	Vstup 2	Výstup
230 VAC	0 VAC	230 VAC (vstup 1)
0 VAC	230 VAC	230 VAC (vstup 2)
230 VAC	230 VAC	230 VAC (vstup 1)
0 VAC	0 VAC	0 VAC

Popis příslušenství	Objednací číslo
Dvojitý napájecí zdroj	1599 4001

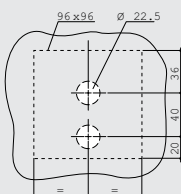
Dálkové ovládání pro ATyS M 6e a ATyS 6e, 6m, C30



Rozhraní je napájeno z přístroje ATyS



Schéma vrtání



Použití

Určeno pro aplikace, kde není možné ovládat přepínač přímo. Zobrazovací rozhraní je napájeno z přístroje ATyS. Maximální délka: 3m. ATyS D10. Pro zobrazení dostupnosti zdroje a polohy přepínače s krytím IP21.

displej a tlačítka pro zobrazení hodnot a nastavení přístroje.

Montáž do dveří 2 otvory D=20,5 mm. Propojení s ATyS pomocí kabelu s konektorem RJ45.

Kabel není součástí dodávky

ATyS D20

Oproti D10 obsahuje D20

Popis příslušenství	Objednací číslo
ATyS D10	1599 2010
ATyS D20	1599 2020

Uzamykání v pozici I, 0, II



Použití

Dovoluje uzamknutí a zablokování přepínače v jakékoli ze tří základních poloh. Montováno při výrobě. Standardně lze uzamknout přepínač pouze v poloze 0.

Pro přepínač	Objednací číslo
125 ... 630 A	1599 0003
800 ... 3200 A	1599 0004

Vnější uzamykací mechanismus



Použití

Zablokování přepínače proti přepnutí pomocí západky a zámku RONIS EL 11AP. Montováno při výrobě.

Standardně

je možné uzamknout v poloze 0, speciálně ve všech 3 pozicích.

Pro přepínač	Objednací číslo
125 ... 630 A	1509 1006
800 ... 3200 A	1509 1004

125 to 1000 A

Smluvený tepelný proud I (40°C)	125 A	160 A	250 A	400 A	630 A	800 A	1 000 A
Jmenovité izolační napětí U (V)	800	800	800	800	1000	1000	1000
Jmenovité impulsní výdržné napětí U (kV)	8	8	8	8	12	12	12

Jmenovitý pracovní proud Ie (A) dle ČSN EN 60947-3								
Jmenovité napětí	Kategorie užití	A/B ⁽¹⁾	A/B ⁽¹⁾	A/B ⁽¹⁾	A/B ⁽¹⁾	A/B ⁽¹⁾	A/B ⁽¹⁾	A/B ⁽¹⁾
415 VAC	AC-21 A / AC-21 B	125/125	160/160	250/250	400/400	630/630	800/800	1000/1000
415 VAC	AC-22 A / AC-22 B	125/125	160/160	250/250	400/400	630/630	800/800	1000/1000
415 VAC	AC-23 A / AC-23 B	125/125	160/160	250/250	250/250	500/500	800/800	1000/1000
690 VAC ⁽²⁾	AC-20 A / AC-20 B	125/125	160/160	250/250	400/400	630/630	800/800	1000/1000
690 VAC ⁽²⁾	AC-21 A / AC-21 B	125/125	160/160	200/250	200/250	500/500	800/800	800/800
690 VAC ⁽²⁾	AC-22 A / AC-22 B	125/125	125/125	125/160	125/160	315/315	800/800	800/800
690 VAC ⁽²⁾	AC-23 A / AC-23 B	63/80	63/80	100/125	100/125	160/200	200/250	200/250
220 VDC	DC-20 A / DC-20 B	125/125	160/160	250/250	400/400	630/630	800/800	1000/1000
220 VDC	DC-21 A / DC-21 B	125/125	160/160	250/250	250/250	630/630	800/800	1000/1000
220 VDC	DC-22 A / DC-22 B	125/125	160/160	250/250	250/250	500/500	800/800	1000/1000
220 VDC	DC-23 A / DC-23 B	125/125	125/125	200/200	200/200	500/500	800/800	1000/1000
440 VDC	DC-20 A / DC-20 B	125/125	160/160	250/250	400/400	630/630	800/800	1000/1000
440 VDC	DC-21 A / DC-21 B	125 ⁽³⁾ /125 ⁽³⁾	125 ⁽³⁾ /125 ⁽³⁾	200 ⁽³⁾ /200 ⁽³⁾	200 ⁽³⁾ /200 ⁽³⁾	500 ⁽³⁾ /500 ⁽³⁾	800 ⁽⁴⁾ /800 ⁽⁴⁾	1000 ⁽⁴⁾ /1000 ⁽⁴⁾
440 VDC	DC-22 A / DC-22 B	125 ⁽³⁾ /125 ⁽³⁾	125 ⁽³⁾ /125 ⁽³⁾	200 ⁽³⁾ /200 ⁽³⁾	200 ⁽³⁾ /200 ⁽³⁾	500 ⁽³⁾ /500 ⁽³⁾	800 ⁽⁴⁾ /800 ⁽⁴⁾	1000 ⁽⁴⁾ /1000 ⁽⁴⁾
440 VDC	DC-23 A / DC-23 B	125 ⁽⁴⁾ /125 ⁽⁴⁾	125 ⁽⁴⁾ /125 ⁽⁴⁾	200 ⁽⁴⁾ /200 ⁽⁴⁾	200 ⁽⁴⁾ /200 ⁽⁴⁾	500 ⁽⁴⁾ /500 ⁽⁴⁾	800 ⁽⁴⁾ /800 ⁽⁴⁾	1000 ⁽⁴⁾ /1000 ⁽⁴⁾

Jmenovitý pracovní proud Ie (A) dle ČSN EN 60947-6								
415 VAC	AC - 31 B	125	160	250	400	630	800	1 000

Přetížitelnost								
Jmenovitý krátkodobý výdržný proud I s I _{cw} (kA rms)	7	7	9	9	13	26	35	
Jmenovitá zkratová zapínací schopnost (kA šp.) ⁽⁵⁾	20	20	30	30	45	55	80	
Předpokládaný zkratový proud (kA RMS) ⁽⁵⁾	100	100	50	18	70	50	100	
Přidružený jmenovitý proud pojistky (A) ⁽⁵⁾	125	160	250	400	630	800	1000	

Připojení								
Min. průřez Cu kabelu (mm ²)	35	50	95	185	2 x 150	2 x 185	2 x 240	
Min. průřez Cu přípojnice (mm ²)					2 x 30 x 5	2 x 40 x 5	2 x 50 x 5	
Max. průřez Cu kabelu (mm ²)	50	95	150	240	2 x 300	2 x 300	4 x 185	
Max. šířka Cu přípojnice (mm)	25	25	32	32	50	63	63	
Min./Max. utahovací moment (Nm)	9/13	9/13	20/26	20/26	20/26			

Přepínací čas (Standardní nastavení)								
I - II nebo II - I (s) ⁽⁶⁾	0.75	0.75	1.3	1.3	1.3	2.6	2.6	
I - O nebo II - O (s) ⁽⁶⁾	0.45	0.45	0.85	0.85	0.85	1.6	1.6	
Trvání ztráty napájení při přepnutí I - II (s)	0.3	0.3	0.6	0.6	0.6	1.5	1.5	

Rozsah napájecího napětí								
Napájení 230 VAC min/max (VAC)	176/288	176/288	176/288	176/288	176/288	176/288	176/288	176/288

Odebíraný výkon řídicího obvodu								
Při napájení 230 VAC nárazový/jmenovitý výkon	420/80	420/80	420/100	420/100	420/110	450/120	450/120	

Mechanické vlastnosti								
Živostnost (počet přepínacích cyklů)	10 000	10 000	8 000	8 000	5 000	4 000	4 000	
Hmotnost 3P přepínače (ATyS 3) (kg)	3.2	3.3	3.7	4.7	5.2	19.6	23.1	
Hmotnost 4P přepínače (ATyS 3) (kg)	3.3	3.4	3.8	5.2	5.7	23.1	24.6	
Hmotnost 3P přepínače (ATyS 6) (kg)	4	4.1	4.5	5.5	6	20.4	23.9	
Hmotnost 4P přepínače (ATyS 6) (kg)	4.1	4.2	4.6	6	6.5	23.9	25.4	

(1) A/B: Kategorie užití s indexem A = časté spínání, kategorie s indexem B = občasné spínání

(2) S krytý svorek nebo mezifázovou přepážkou

(3) 3-pólový odpínač se dvěma póly v sérii pro (+) a pro (-)

(4) 4-pólový odpínač se dvěma póly v sérii dle polarity

(5) Pro jmenovité pracovní napětí U_e = 400 VAC

(6) Doba mezi přijetím požadavku a přeprnutím do požadované polohy.

1 250 až 3 200 A

Smluvený tepelný proud I (40°C)	1 250 A	1 600 A	1 800 A	2 000 A	2 500 A	3 200 A
Jmenovité izolační napětí U (V)	1000	1000	1000	1000	1000	1000
Jmenovité impulsní výdržné napětí U (kV)	12	12	12	12	12	12

Jmenovitý pracovní proud Ie (A) dle ČSN EN 60947-3							
Jmenovité napětí	Kategorie užití	A/B ⁽¹⁾	A/B ⁽¹⁾	A/B ⁽¹⁾	A/B ⁽¹⁾	A/B ⁽¹⁾	A/B ⁽¹⁾
415 VAC	AC-21 A / AC-21 B	1250/1250	1600/1600	1800/1800	-/2000	-/2500	-/3200
415 VAC	AC-22 A / AC-22 B	1250/1250	1600/1600	1800/1800	-/2000	-/2500	-/3200
415 VAC	AC-23 A / AC-23 B	1250/1250	1250/1250	1250/1250	-/1600	-/1600	-/1600
690 VAC ⁽²⁾	AC-20 A / AC-20 B	1250/1250	1600/1600	1800/1800			
690 VAC ⁽²⁾	AC-21 A / AC-21 B	800/800	1000/1000	1000/1000			
690 VAC ⁽²⁾	AC-22 A / AC-22 B	800/800	1000/1000	1000/1000			
690 VAC ⁽²⁾	AC-23 A / AC-23 B	200/250	500/500	500/500			
220 VDC	DC-20 A / DC-20 B	1250/1250	1600/1600	1800/1800			
220 VDC	DC-21 A / DC-21 B	1250/1250	1250/1250	1250/1250			
220 VDC	DC-22 A / DC-22 B	1250/1250	1250/1250	1250/1250			
220 VDC	DC-23 A / DC-23 B	1250/1250	1250/1250	1250/1250			
440 VDC	DC-20 A / DC-20 B	1250/1250	1600/1600	1800/1800			
440 VDC	DC-21 A / DC-21 B	1250 ⁽³⁾ /1250 ⁽³⁾	1250 ⁽³⁾ /1250 ⁽³⁾	1250 ⁽³⁾ /1250 ⁽³⁾			
440 VDC	DC-22 A / DC-22 B	1250 ⁽³⁾ /1250 ⁽³⁾	1250 ⁽³⁾ /1250 ⁽³⁾	1250 ⁽³⁾ /1250 ⁽³⁾			
440 VDC	DC-23 A / DC-23 B	1250 ⁽³⁾ /1250 ⁽³⁾	1250 ⁽³⁾ /1250 ⁽³⁾	1250 ⁽³⁾ /1250 ⁽³⁾			

Jmenovitý pracovní proud Ie (A) dle ČSN EN 60947-6							
415 VAC	AC - 31 B	1 250	1 600	1800	2 000	2 500	3 200

Přetížitelnost							
Jmenovitý krátkodobý výdržný proud 1 s I _{cw} (kA rms)	35	50	50	55	55	55	
Jmenovitá zkratová zapínací schopnost (kA šp.) ⁽⁵⁾	80	110	110	120	120	120	
Předpokládaný zkratový proud (kA RMS) ⁽⁵⁾	100	100	100				
Přidružený jmenovitý proud pojistky (A) ⁽⁵⁾	1250	1600	1800				

Připojení							
Min. průřez Cu kabelu (mm ²)	2 x 60 x 5	2 x 80 x 5	3 x 100 x 5	2 x 100 x 10	2 x 100 x 10	2 x 100 x 10	
Min. průřez Cu přípojnice (mm ²)	4 x 185	6 x 185	6 x 185				
Max. šířka Cu přípojnice (mm)	63	100	100	100	100	100	
Min./Max. utahovací moment (Nm)	20/26	40/45	40/45	40/45	40/45	40/45	

Přepínací čas							
I - II nebo II - I (s) ⁽⁶⁾	2.6	2.6	2.6	2	2	2	
I - O nebo II - O (s) ⁽⁶⁾	1.6	1.6	1.6	1	1	1	
Trvání ztráty napájení při přepnutí I - II (s)	1.5	1.6	1.6	1	1	1	

Rozsah napájecího napětí							
Napájení 230 VAC min/max (A)	176/288	176/288	176/288	176/288	176/288	176/288	

Odebírání výkon řídicího obvodu							
Při napájení 230 VAC nárazový/jmenovitý výkon	450/120	450/120	450/120	550/390	550/390	550/390	

Mechanické vlastnosti							
Živostnost (počet přepínacích cyklů)	4 000	3 000	3 000	3 000	3 000	3 000	
Hmotnost 3P přepínače (ATyS 3) (kg)	24.6	36.1	36.1	47	51	59	
Hmotnost 4P přepínače (ATyS 3) (kg)	29.6	42.1	42.1	57	61	69	
Hmotnost 3P přepínače (ATyS 6) (kg)	25.4	36.9		47	51	59	
Hmotnost 4P přepínače (ATyS 6) (kg)	30.4	42.9		57	61	69	

(1) A/B: Kategorie užití s indexem A = časté spínání, kategorie s indexem B = občasné spínání

(2) S krytý svorek nebo mezifázovou přepážkou

(3) 4-pólový odpínač se dvěma póly v sérii dle polarit

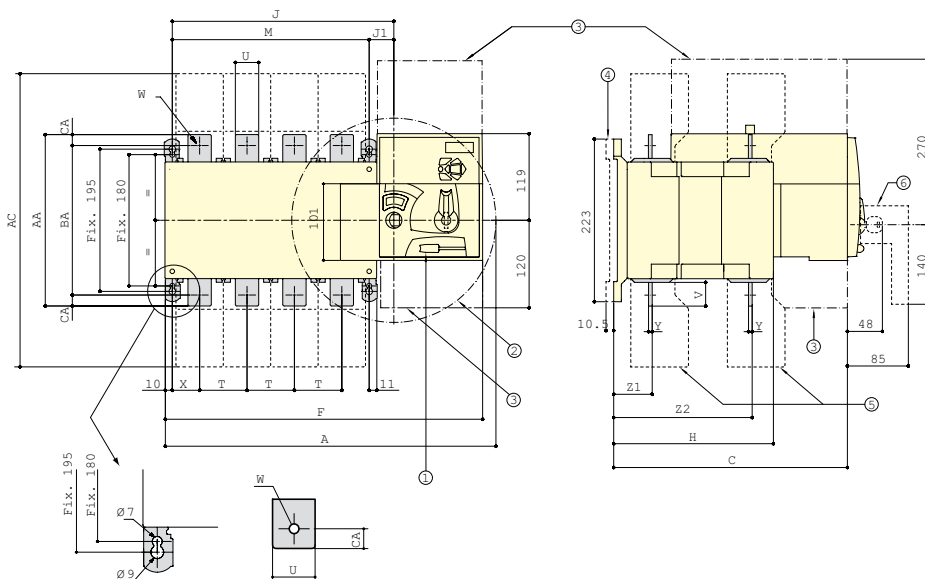
(4) Pro jmenovité pracovní napětí U_e = 400 VAC

(5) Doba mezi přijetím požadavku a přepnutím do požadované polohy

(6) Hmotnost pro ATyS 3e, 6e a 6m

➔ ATyS - Rozměry

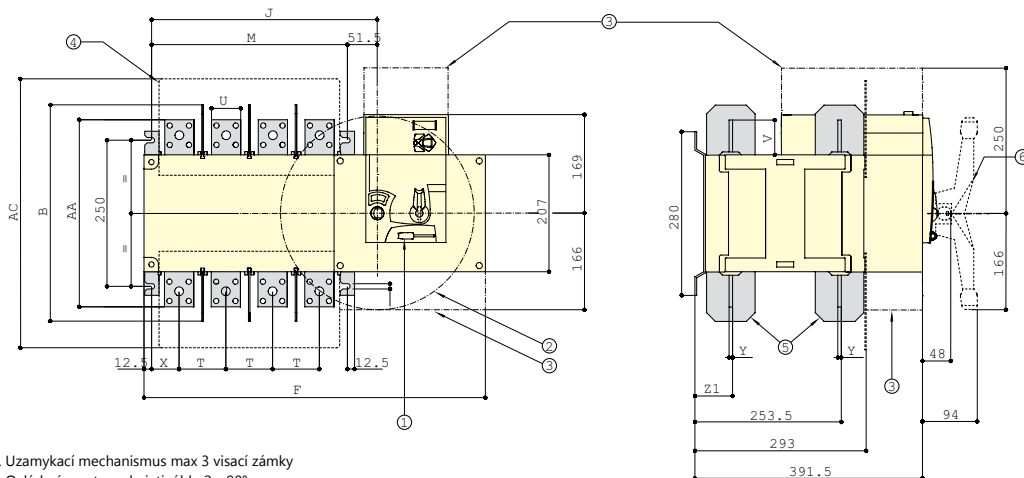
ATyS 125 až 630 A



1. Uzamykací mechanismus max 3 visací zámky
2. Ovládací prostor rukojeti, úhle 2 x 90°.
3. Připojovací prostor
4. Izolační podložka.
5. Krycí deska
6. Rukojeť

Přepínač (A)	Vnější rozměry			Kryty vývodů AC	Tělo odpínače						Montážní rozměry		Připojení											
	A 3p.	A 4p.	C		F 3p.	F 4p.	H	J 3p.	J 4p.	J1	M 3p.	M 4p.	T	U	V	W	X 3p.	X 4p.	Y	Z1	Z2	AA	BA	AC
125	304	340	244	235	286.5	322.5	151	154	184	34	120	150	36	20	25	9	28	22	3.5	38	134	135	115	10
160	304	340	244	235	286.5	322.5	151	154	184	34	120	150	36	20	25	9	28	22	3.5	38	134	135	115	10
250	345	395	244.5	280	328	378	153	195	245	35	160	210	50	25	30	11	33	33	3.5	39.5	134.5	160	130	15
400	345	395	244.5	280	328	378	153	195	245	35	160	210	50	35	35	11	33	33	3.5	39.5	134.5	170	140	15
630	394	459	320.5	400	377	437	221	244	304	34	210	270	65	45	50	13	42.5	37.5	5	53	190	260	220	20

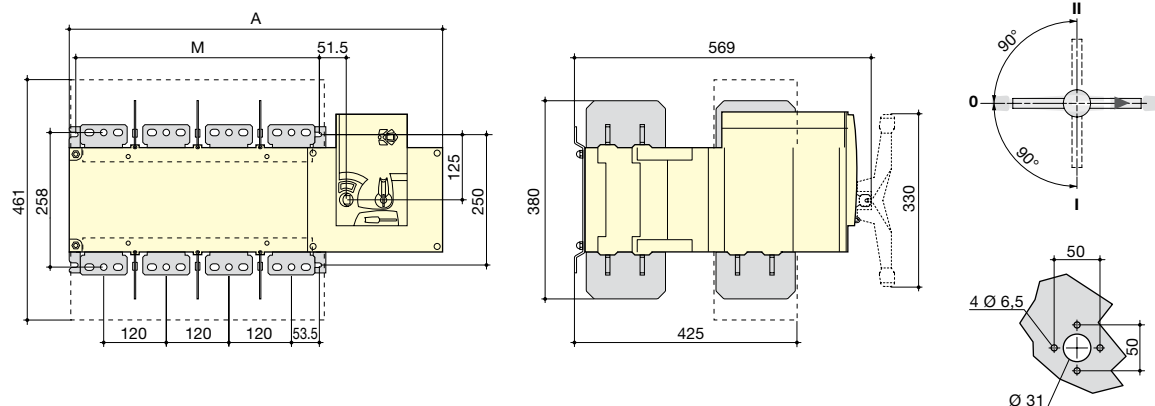
ATyS 800 až 1800 A



1. Uzamykací mechanismus max 3 visací zámky
2. Ovládací prostor rukojeti, úhle 2 x 90°.
3. Připojovací prostor
4. Kryty vývodů
5. Meziřázová bariera
6. Rukojeť

Přepínač (A)	Vnější rozměry B	Kryty vývodů AC	Tělo odpínače				Montážní rozměry		Připojení							
			F 3p.	F 4p.	J 3p.	J 4p.	M 3p.	M 4p.	T	U	V	X	Y	Z1	AA	
800	370	461	504	584	306.5	386.5	255	335	80	50	60.5	60	7	66.5	321	
1000	370	461	504	584	306.5	386.5	255	335	80	50	60.5	60	7	66.5	321	
1250	370	461	504	584	306.5	386.5	255	335	80	60	65	60	7	66.5	330	
1600	380	481	596	716	398.5	518.5	347	467	120	90	44	66	8	67.5	288	
1800	380	481	596	716	398.5	518.5	347	467	120	90	44	66	8	67.5	288	

ATYS 2000 až 3200 A



Přepínač (A)	Vnější rozměry		Montážní rozměry	
	A 3p.	A 4p.	M 3p.	M 4p.
2 000 ... 3 200	596	716	347	467

➔ Rozměry výřezu

ATYS 125 až 630 A

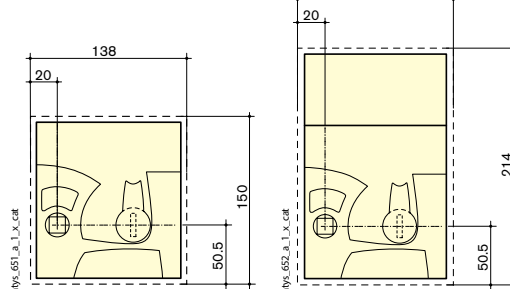
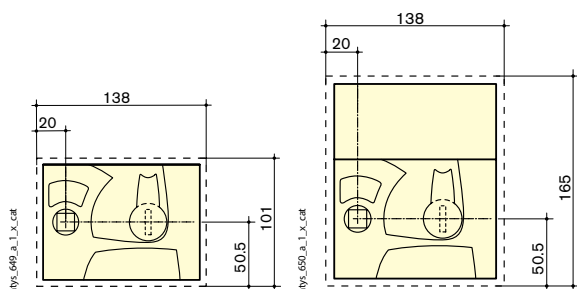
ATYS 3s

ATYS 3e, 6e, 6m

ATYS 800 až 1800 A

ATYS 3s

ATYS 3e, 6e, 6m



➔ Rozměry přípojovacích praporců

ATYS 800 až 1000 A

ATYS 1250 A

ATYS 1600 až 3200 A

