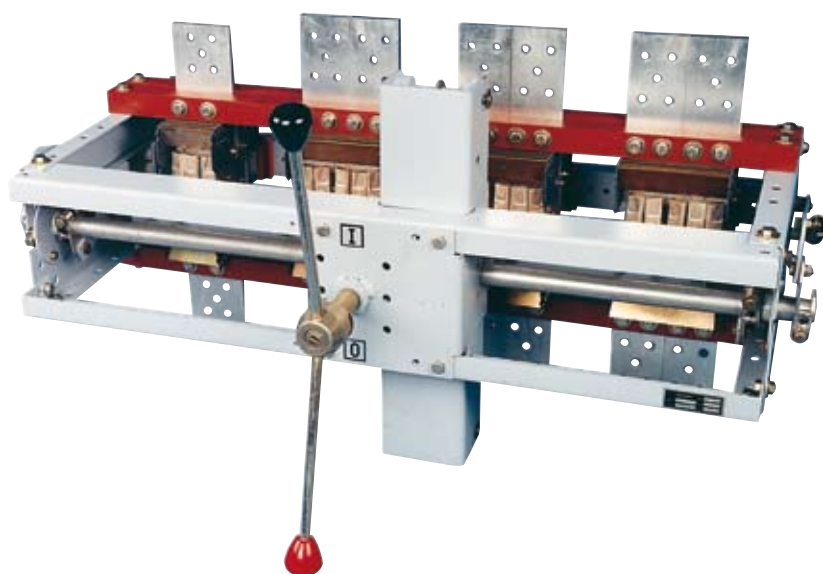


CMP

2500 až 5000 A

- ▶ **Funkce**
- ▶ **Údaje pro objednávku**
- Charakteristika**
- Rozměry**



Funkce

Přístroje CMP jsou odpínače s ručním ovládním s možností dálkového elektronického odpínání.

Normy

- IEC 60947-3
- EN 60947-3
- VDE 0660-107(1992)
- NBN EN 60947-3
- BS EN 60947-3

Certifikáty

- ASEFA

Všeobecná charakteristika

- Možnost vizuální kontroly sepnutí/rozpojení
- Vysoká termická a dynamická odolnost
- Okamžité přepnutí
- Jednoduchá montáž na ploché přípojnice

Specifická provedení na zakázku

- Vícepólové provedení
- Se spínací cívkou



Údaje pro objednávku

► Odpínače s čelním ovládáním



Velikost (A)	Počet pólů	Základní jednotka pro přímé ovládání ⁽¹⁾	Základní jednotka pro externí ovládání ⁽²⁾	Proudová vybavovací cívka ⁽³⁾	Blok pomocných kontaktů ⁽⁴⁾	Mechanismus pro uzamčení rukojeti až 3 visacími zámky + blokovací kotouč	Sdružovací sada ⁽⁵⁾
2500	3 P	2711 3250	2713 3250	2719 0020			
	3 P + N	2711 4250	2713 4250				
3200	3 P	2711 3320	2713 3320		2 kontakty NO+NC 2719 0002	Pro přímé ovládání ■ Pro externí ovládání 2719 0013	2719 0024
	3 P + N	2711 4320	2713 4320				
4500	3 P	2711 3450	2713 3450	2719 0021			
	3 P + N	2711 4450	2713 4450				
5000	3 P	2711 3500	2713 3500				
	3 P + N	2711 4500	2713 4500				

Pozn.:

* Konzultujte se svým dodavatelem

(1) Základní jednotka + rukojeť

(2) Základní jednotka + rukojeť + prodlužovací hřídel

(3) Option (Možné kombinace jsou uvedeny v tabulce, tyto kombinace mění uspořádání základní jednotky)

(4) Maximálně 6 pomocných kontaktů na jednu základní jednotku

(5) Vertikálně pro 2 odpínače CMP (vzdálenost mezi středy 500 mm)

CMP

2500 až 5000 A

Funkce
 Údaje pro objednávku
 ▶ Příslušenství
 ▶ Charakteristika
 ▶ Rozměry

▶ Bloky pomocných kontaktů

Použití

Bloky pomocných kontaktů signalizují polohy odpínače I nebo 0
 Provedení bloků pomocných kontaktů:
 1 x (NO + NC)
 Maximálně 6 bloků pomocných kontaktů na jednu základní jednotku

Údaje pro objednávku

Velikost (A)	Pozice kontaktů	Objednávací číslo
2500 ... 5000	2	2719 0002

▶ Příslušenství pro zamykání otočné rukojeti

Použití

Příslušenství umožňuje uzamčít odpínač až třemi visacími zámky

Údaje pro objednávku

Velikost (A)	Ovládání	Objednávací číslo
2500 ... 5000	přímé	konzultujte
2500 ... 5000	externí	2719 0013

▶ Sdružovací sada

Použití

Sada umožňuje sdružit dva odpínače CMP s funkcí přepínače. Odpínače je nutno umístit vertikálně vedle sebe (vzdálenost středů = 500 mm)

Údaje pro objednávku

Velikost (A)	Objednávací číslo
2500 ... 5000	2719 0024

Technická data (podle IEC 60947-3)

Smluvný tepelný proud I_{th} (40°C)	2500 A	3200 A	4500A	5000 A
Jmenovité izolační napětí U_i (V)	1000	1000	1000	1000
Jmenovité impulsní výdržné napětí U_{imp} (kV)	12	12	12	12

Jmenovitý pracovní proud I_e (A) ⁽¹⁾		B	B	B	B
Jmenovité napětí	Kategorie užití				
400 V AC	AC-21 B	2500	3200	4500	4500
500 V AC	AC-20 B	2500	3200	4500	5000
690 V DC ⁽²⁾	DC-21 B	2500	3200	4500	4500

Přetížitelnost

Jmenovitý krátkodobý výdržný proud 1 s I_{1s} (kA)	50	64	80	80
Jmenovitá zkratová zapínací schopnost (kA šp.) ⁽³⁾	110	145	190	190

Mechanické charakteristiky

Životnost (počet spínacích cyklů) ⁽⁴⁾	3 000	3 000	3 000	3 000
--	-------	-------	-------	-------

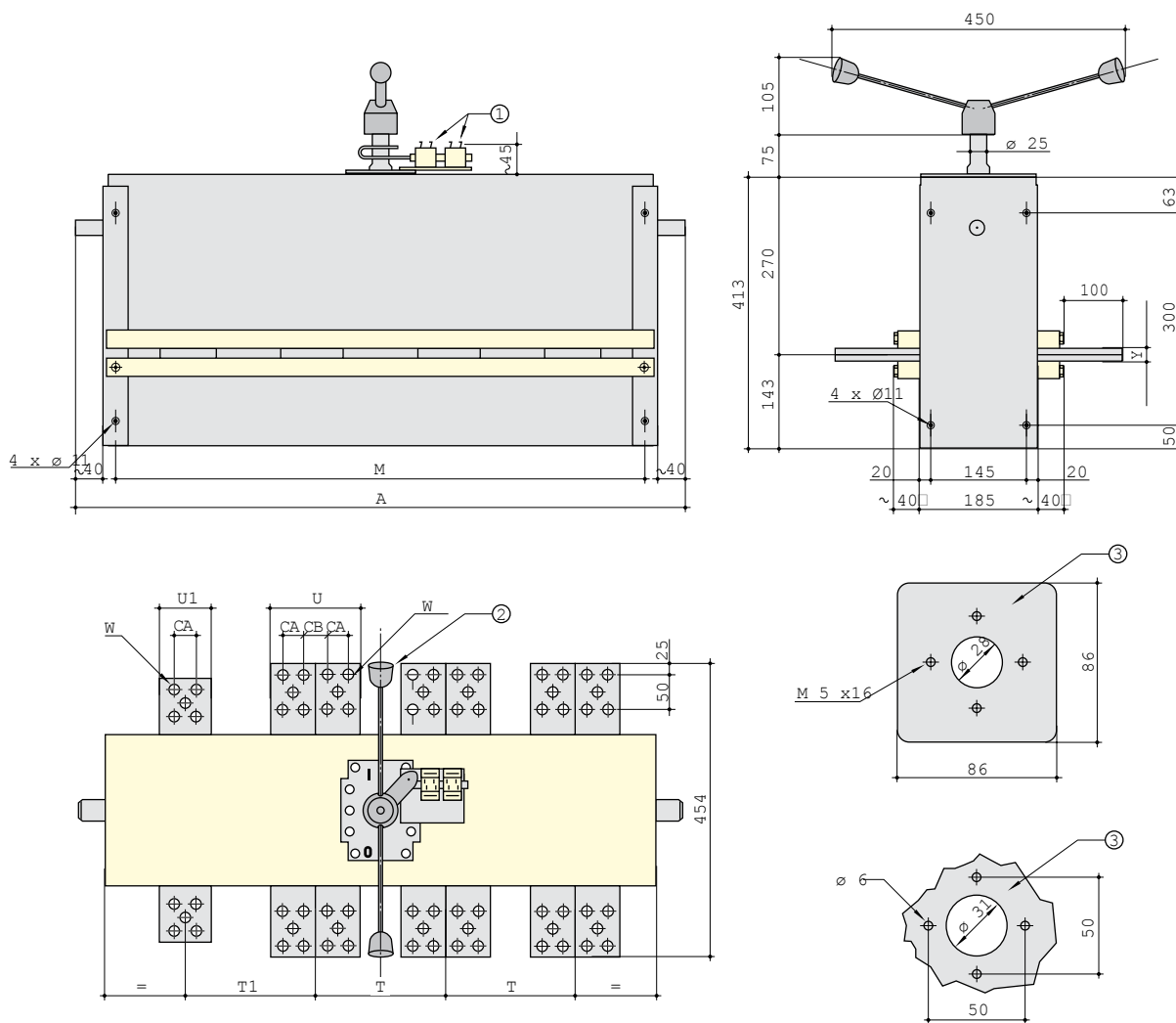
Pozn:

- (1) S kryty svorek nebo mezifázovou přepážkou
- (2) 4-pólový odpínač se 2 póly v sérii podle polarity
- (3) Pro jmenovité pracovní napětí $U_e = 400$ V AC
- (4) Provedení se zvýšenou odolností konzultujte s dodavatelem



Rozměry

• CMP 2500 až 5000 A



1. NO + NC kontakty

2. Červený knoflík nahoře: odpínač v pozici I (sepnuto)

3. Předpis pro vrtání do dveří

Velikost (A)	Celkové rozměry		Montážní údaje				Připojovací svorky						
	A 3p.	A 3p.+N	M 3p.	M 3p.+N	T	T1 3p.	T1 3p.+N	U	U1	Y	CA	CB	W
2500	644	784	528	668	160	-	160	100	80	12	50	-	13
3200	784	934	668	818	200	-	200	126	80	14	30	33	11
4500	934	1084	818	968	260	-	200	200	100	12	50	50	13
5000	934	1084	818	968	260	-	200	200	100	12	50	50	13

CMP 2500 / 3200 A = 3 p 2500 / 3200 A + 1 N 1800 A.

CMP 4500 / 5000 A = 3 p 4500 / 5000 A + 1 N 2500 A.